

# SCHÜTTGUTLÖSUNGEN **PLASTICS**



# KUNST

## NICHT WEGZUDENKEN – KUNSTSTOFF WELTWEIT IM EINSATZ

Kunststoff ist als widerstandsfähiges und langlebiges Material allgegenwärtig. Klebstoffe aus Kunststoffbestandteilen können beispielsweise Schweißnähte ersetzen. Auch für Elektrobauteile wird das multifunktionelle Material oft verwendet. Ganz gleich, wo technische Kunststoffe zum Einsatz kommen: Die Anforderungen, die an sie gestellt werden, sind stets sehr hoch.

In der Herstellung der Hochleistungskunststoffe kommt es auf Genauigkeit an, damit sie die gewünschten Eigenschaften aufweisen. Hightech-Dosierer von Brabender Technologie meistern diese Herausforderung: Sie dosieren die benötigten Rohstoffe sicher und präzise. So entstehen aus verschiedenen Pulvern, Additiven und Fasern nach der Compoundierung hochwertige technische Kunststoffe in Granulatform. Selbstverständlich kommen die Dosiergeräte von Brabender Technologie auch bei deren Weiterverarbeitung zum Einsatz – so z. B. bei der Extrusion von Folien, Platten, Profilen und Rohren. Darüber hinaus ist die Herstellung von Masterbatches ein weiterer Industriezweig, in dem Brabender-Dosierer weltweit zu finden sind.

GENAUIGKEIT

DOSIEREN

PROZESSSICHERHEIT

STOFF

PULVER

ADDITIVE

FLEXIBILITÄT

WÄGEN

FASERN

GRANULAT

AUSTRAGEN

FÜLLSTOFFE

PIGMENTE

Die Kunststoffindustrie entwickelt permanent neue und bessere Rezepturen. Diese beziehen immer wieder neue Rohmaterialien mit ein. Dosiergeräte müssen daher flexibel und vielseitig sein, um diese Innovationen mittragen zu können.

# TECHNIK IM EINSATZ



Abwurfverhalten



Fließverhalten



Gravimetrische Dosierer im Einsatz

## HÖCHSTE PRÄZISION GARANTIERT

Brabender Technologie kennt die Ansprüche der Kunststoffindustrie und bietet leistungsfähige Geräte auch für anspruchsvolle Dosieraufgaben. Dank moderner Wägetechnik arbeiten unsere Geräte sehr präzise – sowohl im kontinuierlichen Betrieb als auch bei der Chargendosierung.

Dosiergeräte von Brabender Technologie überzeugen durch ihre solide Konstruktion. Bei

regelmäßiger Wartung arbeiten sie über viele Jahre akkurat und zuverlässig. Einige wartungsarme Komponenten verringern die Laufzeitkosten. Auch das simple Handling steigert die Effizienz: beispielsweise durch die Möglichkeit eines schnellen Schüttgutwechsels sowie der einfachen Reinigung. Durch Steuerungssysteme mit intuitiver Bedienstruktur lassen sich einzelne Dosiergeräte sowie ganze Prozesslinien leicht bedienen.



# > GENAU DOSIERT

Wir bieten Dosiergeräte mit analogen und digitalen Wägezellen an. Für besonders exakte Dosierung empfehlen wir die digitale Wägezelle – sie ist das Herzstück der gravimetrischen Brabender-Dosierer. Hierbei kombinieren wir die digitale Signalverarbeitung mit einer Saitentechnik: Brabender Technologie arbeitet bereits seit 35 Jahren mit dem Erfinder der Saitenwägezelle zusammen.



Mit einer internen Auflösung von 1:4.000.000 und einer Messzykluszeit von nur 20 bis 30 Millisekunden liefert die digitale Wägezelle innerhalb kürzester Zeit höchst genaue Daten an den Controller. Ein Softwarefilter trägt ebenfalls zur Vibrationsdämpfung und zur Langzeitstabilität bei. Schließlich ermöglicht eine serielle Schnittstelle an der Wägezelle einen schnellen und sicheren Datenaustausch.





## WIRKPRINZIP DOSIERER

Einer für fast alles: Im Bereich Kunststoff kommt hauptsächlich der FlexWall®Plus-Dosierer mit paddelmassiertem, flexiblem Trog zum Einsatz. Er sorgt für einen gleichmäßigen Schneckenfüllgrad und schüttgutschonenden Massenfluss – besonders wichtig im Umgang mit empfindlichen und schlecht fließenden Schüttgütern. Die Trapezbauweise des Trogs unterstützt den natürlichen Schüttgutfluss, der zudem durch die Paddel mit einstellbarer Amplitude gefördert wird. Je nach Schüttgut und Fließverhalten kann die Paddelfrequenz individuell eingestellt werden.




Glasfasern für Compoundierprozesse



Füllstoffe/Additive



Kunststoffgranulat



Paddelmassierter PU-Trog:  
Dosierdifferenzialwaage  
mit FlexWall®Plus-Dosierer

BAV: Vibrations-Austragsvorrichtung  
zur Schüttgutaustragung aus Silos  
und Behältern

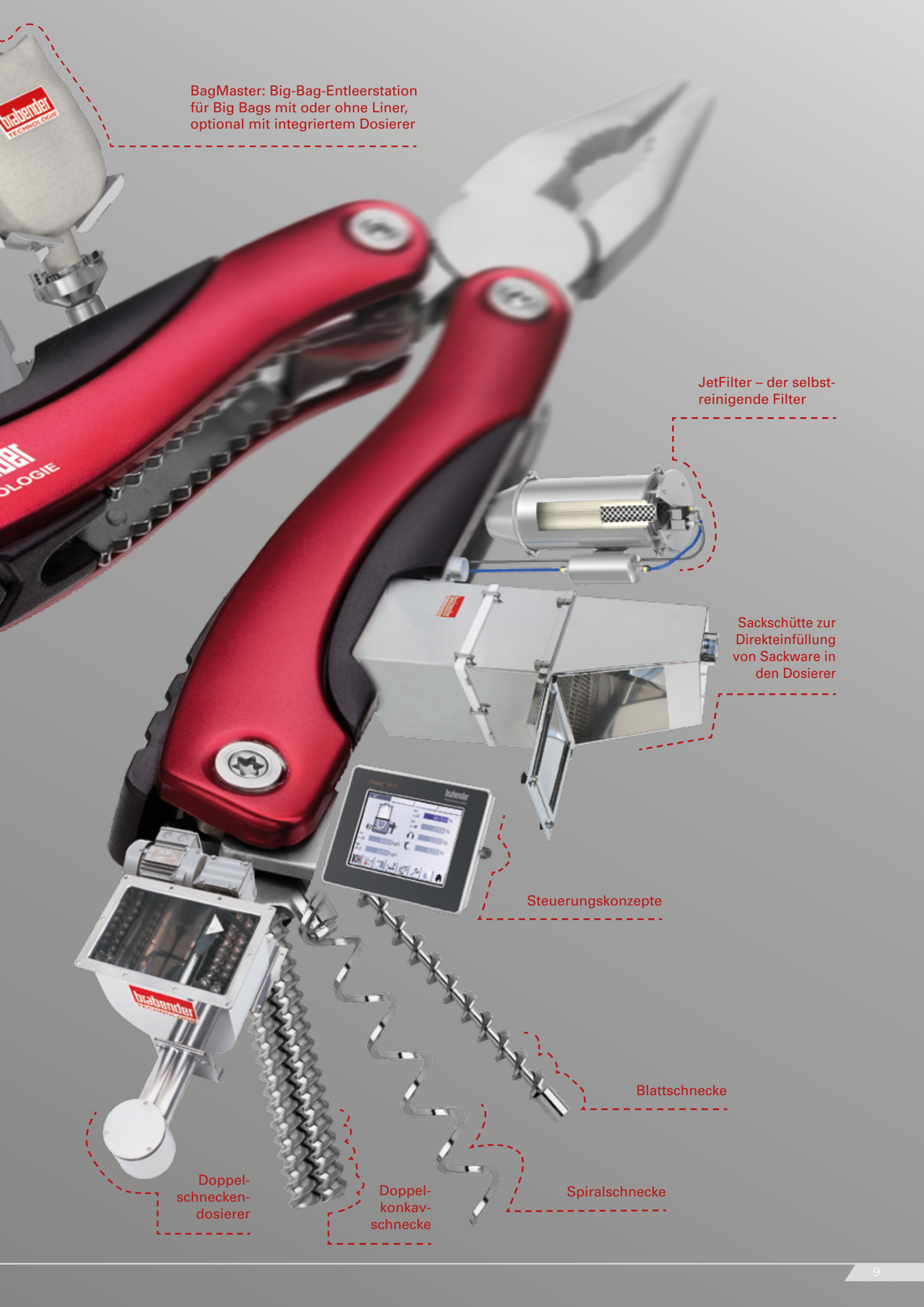
Dosierbandwaage: ideale  
Dosierlösung für schüttgut-  
schonenden Durchsatz und  
hohe Leistungen

Coriolis-Durchflusswaage zur  
Messung von großen Schütt-  
gutmassenströmen

# HERCULES-MULTI

Alles, was Sie brauchen: digitale und analoge Dosiertechnik für die Verarbeitung von Pulvern oder Granulaten und die Compoundierung sowie einfacher Schüttgutwechsel und schnelle Reinigung. Unser vielfältiges Angebot bewältigt die Herkulesaufgabe, für jedes Schüttgut in der Kunststoffindustrie das optimale Dosiergerät zur Verfügung zu stellen.





BagMaster: Big-Bag-Entleerstation für Big Bags mit oder ohne Liner, optional mit integriertem Dosierer

JetFilter – der selbstreinigende Filter

Sackschütte zur Direkteinfüllung von Sackware in den Dosierer

Steuerungskonzepte

Blattschnecke

Doppelschnecken-dosierer

Doppelkonkavschnecke

Spiralschnecke

# > VIELFALT BRAUCHT ORIENTIERUNG

Dosieren, Wägen, Austragen und Steuern sind unsere Kernkompetenzen. Zur optimalen Orientierung haben wir die große Vielfalt an Möglichkeiten in den verschiedenen Bereichen durch eine entsprechende Segmentierung gekennzeichnet. So können Sie als Kunden alle Geräte von Brabender Technologie sofort identifizieren und für den jeweiligen Bedarf einordnen.

**V FEED**



**G FEED**



## DOSIERER MIT FEINSCHLIFF

Mit den Marken V-FEED und G-FEED bieten wir Ihnen verschiedene volumetrische und gravimetrische Dosiergeräte (nach Volumen oder Gewicht) für Ihr Schüttgut-handling. Dank modernster Technik und hochwertiger Verarbeitung liefern Ihnen diese Maschinen genaueste Ergebnisse. Alle Geräte lassen sich jederzeit weiter individualisieren und an veränderte Bedingungen anpassen.

**S BATCH**



**M BATCH**



## WÄGEN MIT PRÄZISION

Verschiedene Lösungen für die automatische und chargengenaue Dosierung von Schüttgut-mengen führt Brabender Technologie mit den Marken S-BATCH und M-BATCH. Diese ermöglichen die Ein- oder Mehrkomponentenverwiegung nach dem „Loss-in-Weight“- oder „Gain-in-Weight“-Prinzip.

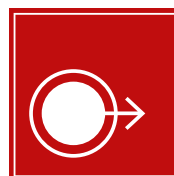
**D CHARGE**



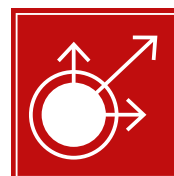
## ZUVERLÄSSIG ENTLEEREN

D-CHARGE ist die Marke von Brabender Technologie, unter der wir unsere verschiedenen Produkte für Ihre Schüttgutaustragung anbieten. Ob Sackschütten, Big-Bag-Entleerstationen oder Austragsvorrichtungen für Silos und Behälter – mit unseren Austragshilfen lässt sich jedes Schüttgut problemfrei austragen.

**S CON**



**M CON**



## STEUERN MIT INTELLIGENTER SOFTWARE

Die Marken S-CON und M-CON stehen bei Brabender Technologie für den Bereich Steuern. Ob Ein-komponentensteuerung oder Mehrkomponenten-steuerungssysteme, ob waagenintegriert oder im Schaltschrank: Dank unserer intelligenten Systeme lassen sich bei Bedarf bis zu 16 Dosiergeräte einer Prozesslinie steuern.

## UNSERE KUNSTSTOFF-SPEZIALISTEN

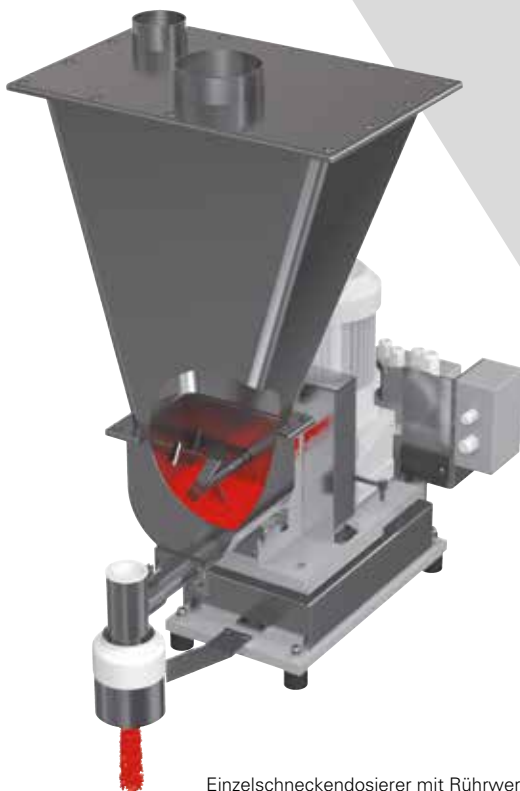
Ob als FlexWall®Plus-Variante oder Ausführung mit Rührwerk – unsere Schneckendosierer dosieren Ihre Schüttgüter kontinuierlich oder chargenweise, volumetrisch oder gravimetrisch und stets präzise. Dabei erlauben die verschiedenen Behältergrößen und Schneckentypen die perfekte Anpassung an Ihre Produktionsbedürfnisse und -prozesse. Verlassen Sie sich darauf!



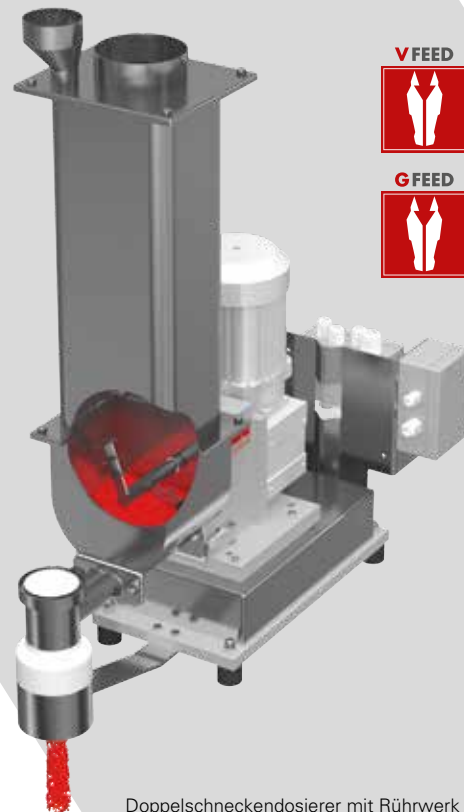
Paddelaktivierung außerhalb des Produktraums

Für den individuell richtigen Schüttgutfluss sorgt entweder ein Edelstahltrog mit Rührwerk oder ein flexibler Polyurethantrog mit externer Paddelmassage. Für extrem schlecht fließende Pulver eignet sich am besten die Dosierdifferenzialwaage mit Doppelschneckendosierer und

Trogrührwerk. Dieses lässt sich mit einem Rührwerk im Behälter kombinieren – für eine ganzheitliche Aktivierung vom Ein- bis zum Auslauf. Selbstreinigende Schnecken in Kombination mit einer speziellen Konstruktion vereinfachen die Reinigung und beschleunigen den Schüttgutwechsel.



Einzelschneckendosierer mit Rührwerk



Doppelschneckendosierer mit Rührwerk

# TECHNIK-ÜBERSICHT

Brabender Technologie bietet Dosiergeräte für alle Anwendungen und Schüttgüter. Bei hohen Dosierleistungen empfehlen wir unsere Dosierbandwaage mit einem Durchsatz von bis zu 150 Kubikmeter pro Stunde. Unser Vibrationstrogdosierer ist spezialisiert auf schüttgutschonendes Dosieren empfindlicher oder brüchiger Schüttgüter. Für Flüssigkeiten haben wir Dosierdifferentialwaagen mit verschiedenen Pumpen im Angebot.



Vibrationstechnik: Dosierdifferentialwaage mit Vibrationstrogdosierer



Dosierbandwaage: ideale Dosierlösung für hohe Durchsätze



Flüssigkeitsdosierung: Dosierdifferentialwaage mit geregelter Dosierpumpe

# > AUSTRAGUNG

Schon bei der Austragung bzw. Aufgabe von Schüttgütern kann es Probleme geben, die den weiteren Produktionsablauf verzögern. Hier hat Brabender Technologie die Lösung: Mit unseren Austragshilfen wie beispielsweise dem BagMaster oder dem BagDumper können Sie selbst schlecht fließende Schüttgüter ganz einfach der Dosierung zuführen.



BagMaster  
Big-Bag-Entleerstation



BagDumper

Säcke und Big Bags mit Granulat oder Pulver lassen sich mit unseren Austragshilfen leicht und zuverlässig entleeren. Auf Wunsch sind unsere Sackaufgabe- und Big-Bag-Entleerstationen schon mit integrierten Dosierern erhältlich. Das spart Zeit und Geld. Für Silos und Behälter bieten wir Vibrationsaustragshilfen an.

# > STEUERUNG

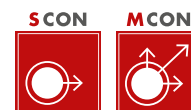
Mit S-CON und M-CON steuern Sie einzelne gravimetrische Dosiergeräte bzw. Mehrkomponenten-Dosieranlagen. Bei Bedarf können unsere Servicetechniker via Internet auf Ihr System zugreifen, um es aus der Ferne zu warten. Das ist praktisch, zeitsparend und die günstige Alternative zum Vor-Ort-Termin.



Bedieneinheit für einzelne  
gravimetrische Dosierer



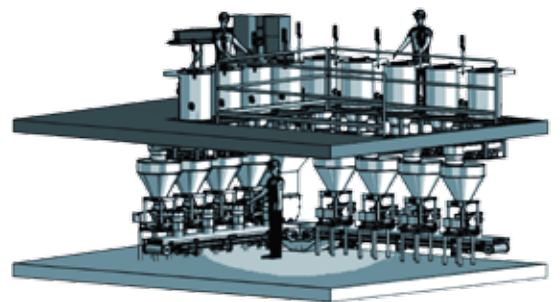
Mehrkomponentensteuerung mit Prozess-  
visualisierung



# > CLIENT-PLUS



Sprechen Sie uns an – wir beraten Sie gerne! Wir erörtern mit Ihnen gemeinsam Ihren individuellen Bedarf und stellen Ihnen passende Produkte vor. In unseren Technika können Sie Dosierer und Schüttgüter im Zusammenspiel testen. Damit Sie unsere Geräte auch optimal bei sich vor Ort nutzen können, schulen wir Ihr Personal in der fachgerechten Bedienung. Mit unseren Wartungsverträgen bieten wir Ihnen eine praktische und risikofreie Serviceoption für einen langfristig zufriedenstellenden Einsatz. Wenn sich Ihre Produktionsbedingungen verändern, suchen wir gemeinsam nach einer passenden Lösung.



# SERVICE



Ersatzteillager



Umbau einer Wägeplattform



Fernwartung und Unterstützung



Nachrüstung/Modernisierung



Schneckenwechsel



Kompetenter Service

## IN GUTEN HÄNDEN – SCHNELL UND UNKOMPLIZIERT

Schon bei der Inbetriebnahme lernen Sie unseren Service kennen, der Sie und Ihr Brabender-Gerät begleitet. Von der Hotline über die Fernwartung bis zum Servicemitarbeiter bei Ihnen vor Ort erhalten Sie von uns stets kompetente Hilfe. Mit unseren Niederlassungen und Servicepartnern bieten wir Ihnen weltweit eine umfassende Kundenbetreuung und Bevorratung aller Ersatz- und Verschleißteile. Für die Fehlerdiagnose und

-behebung bei Ihren gravimetrischen Dosiergeräten ist nicht immer eine persönliche Anwesenheit unseres Servicetechnikers notwendig. In bestimmten Fällen können wir mithilfe des Programms „TeamViewer“ bequem für Sie aus der Ferne auf Ihre Mikrocomputersteuerungen zugreifen, das System prüfen und Fehler beseitigen.



#### INTERNATIONAL

Brabender Technologie GmbH & Co. KG  
Kulturstraße 49  
47055 Duisburg, Deutschland

Tel. +49 203 9984-0  
Fax +49 203 9984-155  
email@brabender-technologie.com  
www.brabender-technologie.com

#### NORDAMERIKA

Brabender Technologie Inc.  
6500 Kestrel Road, Mississauga  
Ontario L5T 1Z6, Kanada

Tel. 1-905-670-2933  
Fax 1-905-670-2557  
sales@brabenderti.com  
www.brabenderti.com

#### VR CHINA

Brabender Technology (Beijing) Co., Ltd.  
3rd F, B Section, No. 3 Workshop, 2nd Project  
of Guanglian Industrial Park, No. 2 Kechuang  
East 5th Rd., Opto-Mechatronics Industrial Park  
Tongzhou, Beijing 101111, China

Tel. +86-10-8150-4087/-4121, Fax -4301  
hongjun.yang@brabenderbeijing.com

#### RUSSLAND

ООО „Service Vostok“  
1-st Tshipkovsky per. H20  
Office 16  
115093 Moskau, Russland

Tel. +7 (499) 235 73 95  
service@servicevostok.ru

#### INDIEN

Brabender Technologie GmbH & Co. KG  
(Indian Branch Office)  
BE-86, Sector-I (2nd & Gr. Floor)  
Salt Lake City, Kolkata - 700064, Indien

Tel. +91 33 2358-7784/-7789  
Fax +91 33 2358-7791  
anup.biswas@brabender-technologie-india.com

#### NAHER OSTEN

Brabender Technologie Middle East  
P.O. Box 18139  
Dubai, Vereinigte Arabische Emirate

Tel. +971 (0) 4 887 09 50  
Fax +971 (0) 4 887 03 44  
Mobil +971 (0) 506404176  
kbigham@brabender-technologie.com