



# Dosierschnecke

## DSR67 2.0 (AC)

Volumetrisch und gravimetrisch



### Allgemeine Informationen

Die [DSR67](#) ist ein Dosiergerät für bedingt bis schwerfließende Schüttgüter im mittleren Leistungsbereich.

Sie besteht aus folgenden Baugruppen: einem Schneckenrotor aus Edelstahl mit Inspektionsöffnung, einem modularen Getriebemotor, einem zweiteiligen Rührwerk im Schneckenrotor, einem Drehstrommotor zum Rührwerksantrieb, einer Dosierschnecke, einem Drehstrommotor zum Schneckenantrieb, einem Schneckenrohr und einem Aufsatzbehälter mit 35 dm<sup>3</sup>, 60 dm<sup>3</sup> oder 110 dm<sup>3</sup> Inhalt zu Schüttgutbevorratung.

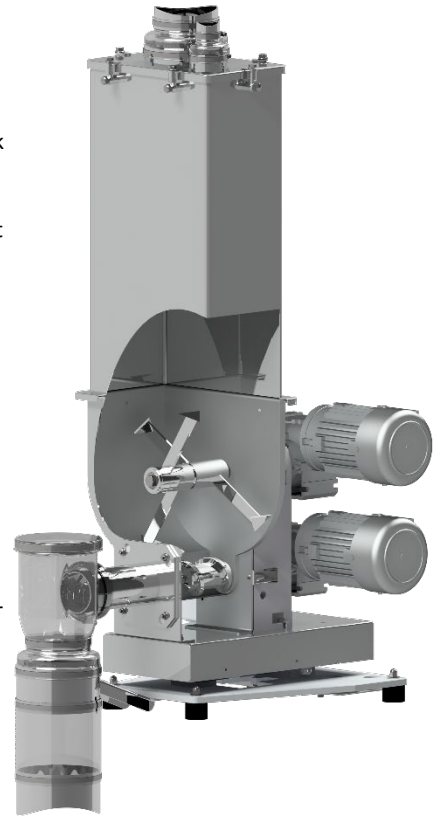
Für anbackende Schüttgüter, die im Ruhezustand im Vorlagebehälter zur Verfestigung und Brückenbildung neigen, kann ein 100 dm<sup>3</sup> Behälter mit Auflockerungsrührwerk (AR) eingesetzt werden.

Diese Bauteile sorgen im Zusammenspiel für den Massefluss des Schüttgutes und einen gleichmäßigen Schneckenfüllgrad, da das Rührwerk Brückenbildung verhindert und für einen optimalen Schüttgutfluss in die Schnecke sorgt.

Die DSR67 ermöglicht eine leichte Demontage zur Nass- oder Trockenreinigung. Service und Wartung erfolgen von der Vorder- oder Rückseite.

Als gravimetrische Version stehen die [Wägesysteme](#) MD4, MD5 und MD6 mit einer hochauflösenden, digitalen Lastzelle mit serieller Datenübertragung sowie MS5 und MS6, mit DMS-Lastzelle zur Verfügung, die sich alle durch eine Filtertechnik zur Kompensation von Störeinflüssen auszeichnen.

Das Gerät entspricht den CE-Richtlinien.



### Typenschlüssel

Schneckenantrieb	Drehstrommotor
Antriebsleistung	0,25 kW
Schneckendrehzahl	142 min <sup>-1</sup>
Schneckendrehzahl optional	282 min <sup>-1</sup>
Trogrührwerk	Ja
Rührwerksantrieb	Drehstrommotor
Antriebsleistung	0,25 kW

### Steuerungsmodule

Steuer- und Leistungsmodule werden entweder direkt an der Dosierwaage montiert ([Congrav® CM-E](#)) oder zur Schaltschrankmontage angeboten ([Congrav® CB-E](#) oder [Congrav® CB-S](#)).

Die Steuerungen können direkt mit den meisten Host-/ SPS-Systemen kommunizieren.

### Zeichnungen und Abmessungen

	volumetrische Dosierer	gravimetrische Dosierer	
		Steuerungsmodul CB	Steuerungsmodul CM
Behälter 35 dm <sup>3</sup>	<a href="#">DSR67 2.0 -35Q</a>	<a href="#">DDW-M(4)5(6)-DSR67 2.0 -35Q</a>	<a href="#">DDW-M(4)5(6)-DSR67 2.0 -35Q CM</a>
Behälter 60 dm <sup>3</sup>	<a href="#">DSR67 2.0 -60</a>	<a href="#">DDW-M(4)5(6)-DSR67 2.0 -60</a>	<a href="#">DDW-M(4)5(6)-DSR67 2.0 -60 CM</a>
Behälter 110 dm <sup>3</sup>	<a href="#">DSR67 2.0 -110</a>	<a href="#">DDW-M5(6)-DSR67 2.0 -110</a>	<a href="#">DDW-M5(6)-DSR67 2.0 -110 CM</a>
Behälter 100 dm <sup>3</sup> AR	--	<a href="#">DDW-M6-DSR67 2.0 -100 AR</a>	<a href="#">DDW-M6-DSR67 2.0 -100 AR CM</a>



# Dosierschnecke DSR67 2.0 (AC)

Volumetrisch und gravimetrisch



## Schnecken Größen und Schneckenleistungen

Schnecken Typ	Benennung $\varnothing$ / p [mm]	Rohr-Benennung $\alpha$	Rohr- $\varnothing$ [mm]	Max. Drehzahl [min <sup>-1</sup> ]	Max. Leistung * [dm <sup>3</sup> /h]
<a href="#">Spiralschnecke (S)</a>  <a href="#">(TA=mit Trogaktivierung)</a>	S 28/22 (TA)	320	38,0x3,0	142 (282) / 100Hz	100 (198)
	S 28/35 (TA)	320	38,0x3,0	142 (282) / 100Hz	167 (331)
	S 33/35 (TA)	350	38,0x1,5	142 (282) / 100Hz	227 (450)
	S 43/27 (TA)	443	48,3x2,0	142 (282) / 100Hz	272 (541)
	S 43/42 (TA)	443	48,3x2,0	142 (282) / 100Hz	456 (905)
	S 52/39 (TA)	563	60,3x2,0	142 (282) / 100Hz	588 (1168)
	S 52/62 (TA)	563	60,3x2,0	142 (282) / 100Hz	997 (1981)
	S 67/45	715	76,1x2,3	142 (282) / 100Hz	1194 (2372)
	S 67/71	715	76,1x2,3	142 (282) / 100Hz	1969 (3909)
<a href="#">Spiralschnecke (S)</a> <a href="#">für Granulat</a>	S 28/22	443	48,3x2,0	142 (282) / 100Hz	177 (351)
	S 28/35	443	48,3x2,0	142 (282) / 100Hz	289 (574)
	S 33/35	443	48,3x2,0	142 (282) / 100Hz	322 (640)
	S 43/27	563	60,3x2,0	142 (282) / 100Hz	384 (762)
	S 43/42	563	60,3x2,0	142 (282) / 100Hz	629 (1249)
	S 52/39	715	76,1x2,3	142 (282) / 100Hz	878 (1744)
	S 52/62	715	76,1x2,3	142 (282) / 100Hz	1458 (2896)
<a href="#">Blattschnecke (B)</a> <a href="#">Polyurethan</a>	B 50/45 **	563	60,3x2,0	142 (282) / 100Hz	571 (1135)
	B 50/70 **	563	60,3x2,0	142 (282) / 100Hz	917 (1821)

\* Theoretische Werte bei 100% Schneckenfüllgrad und Motordrehzahl. Je nach Fließeigenschaften des Schüttguts kann der Füllgrad bis zu 50% absinken. Weitere Einschränkungen sind zu berücksichtigen, da bei gravimetrischer Dosierung Leistungsreserven im oberen Drehzahlbereich zur Ausregelung von Schüttgewichtsschwankungen benötigt werden. Werte in Klammern bezogen auf Optionsmotoren. [Wie lese ich die Schneckentabelle?](#)  
\*\*alternativ auch als Edelstahlversion erhältlich

## Technische Spezifikation

Umgebungstemperatur:	0°C bis +45°C
Luftfeuchtigkeit:	bis 85% ohne Kondensation
max. Unter-/Überdruck:	3 hPa (3 mbar)
Produkttemperatur:	0°C bis +60°C *
max. Schüttgewicht (volumetrisch):	1,5 kg/dm <sup>3</sup> *
max. Schüttgewicht (bei MD4):	0,75 kg/dm <sup>3</sup> * bei Behälter 35 dm <sup>3</sup> ; 0,35 kg/dm <sup>3</sup> * bei Behälter 60 dm <sup>3</sup>
max. Schüttgewicht (bei MD5):	0,9 kg/dm <sup>3</sup> * bei Behälter 35 dm <sup>3</sup> ; 0,45 kg/dm <sup>3</sup> * bei Behälter 60 dm <sup>3</sup>
max. Schüttgewicht (bei MD6):	1,5 kg/dm <sup>3</sup> * bei Behälter 60 dm <sup>3</sup> ; 1,5 kg/dm <sup>3</sup> * bei Behälter 110 dm <sup>3</sup> ; 1,5 kg/dm <sup>3</sup> * bei Behälter 100 dm <sup>3</sup> AR
max. Schüttgewicht (bei MS5):	1,0 kg/dm <sup>3</sup> * bei Behälter 35 dm <sup>3</sup> ; 0,5 kg/dm <sup>3</sup> * bei Behälter 60 dm <sup>3</sup>
max. Schüttgewicht (bei MS6):	1,5 kg/dm <sup>3</sup> * bei Behälter 60 dm <sup>3</sup> ; 1,5 kg/dm <sup>3</sup> * bei Behälter 110 dm <sup>3</sup> ; 1,5 kg/dm <sup>3</sup> * bei Behälter 100 dm <sup>3</sup> AR
Schneckenrog, Aufsatzbehälter, Behälterdeckel:	1.4301
Schnecken, -rohre, Ausläufe:	1.4571, 1.4301 bzw. Polyurethan, lebensmittelecht gemäß LMBG*
Nicht produktberührende Bauteile:	Stahl galvanisch verzinkt oder lackiert (RAL 7035)
Aufsatzbehälter 35 dm <sup>3</sup> , bzw. 60 und 110 dm <sup>3</sup> :	Behälterdeckel für <a href="#">automatische Befüllung</a> oder <a href="#">manuelle Befüllung</a>
Aufsatzbehälter 100 dm <sup>3</sup> AR:	Behälterdeckel mit Rührwerksantrieb für Auflockerungsrührwerk
Schneckenantrieb:	0,25 kW, IP65; ISO-Klasse F; TEFC; frequenzgeregelt
Rührwerksantrieb:	0,25 kW, IP65; ISO-Klasse F; TEFC; (optional frequenzgeregelt)
Versorgungsspannung:	AC 230/400 V - 50Hz** bzw. 266/460 V - 60Hz
Nettowägebereich MD4:	32 kg bei Behälter 35 dm <sup>3</sup> ; 24 kg bei Behälter 60 dm <sup>3</sup>
Nettowägebereich MD5:	37 kg bei Behälter 35 dm <sup>3</sup> ; 28 kg bei Behälter 60 dm <sup>3</sup>
Nettowägebereich MD6:	264 kg bei Behälter 60 dm <sup>3</sup> ; 255 kg bei Behälter 110 dm <sup>3</sup> ; 227 kg bei Behälter 100 dm <sup>3</sup> AR
Nettowägebereich MS5:	42 kg bei Behälter 35 dm <sup>3</sup> ; 33 kg bei Behälter 60 dm <sup>3</sup>
Nettowägebereich MS6:	234 kg bei Behälter 60 dm <sup>3</sup> ; 225 kg bei Behälter 110 dm <sup>3</sup> ; 197 kg bei Behälter 100 dm <sup>3</sup> AR
* andere Werte auf Anfrage	** Drehstrommotoren sind grundsätzlich für eine Versorgungsspannung von: 230/400 V - 50 Hz, und für den Betrieb an TT-Netzen, TN-Netzen oder Netzen mit geerdetem Mittelpunkt vorgesehen. Bei anders gearteten Netzen sind entsprechende Anpassungsmaßnahmen vorzusehen

## Optionen und Zubehör

- Flexible [Einlauf- und Entlüftungskompensatoren](#)
- Flexible [Auslaufmanschetten](#)
- Austauschschnecken, - Schneckenrohre
- [Behälter mit Auflockerungsrührwerk](#)
- [DESTACO-Spannverschlüsse](#) mit Sicherheitsschalter
- Ausführungen für höhere oder niedrigere Temperaturen
- Explosionsgeschützte Ausführungen gemäß Richtlinie 2014/34/EU (ATEX)
- Schneckenverlängerung 200 mm
- Vertikaler Auslauf mit [Schnellverschlussklappe](#)
- [Wartungsschalter, steckbare Ausführung](#)
- [Filtersack](#) oder [JetFilter](#) zum Entlüftungssutzen
- [Drehkranz, Verfahrwagen, BagDumper](#)
- Druckkompensation am [Auslauf](#) und [Gesamtgerät](#)
- Reinigungs- und Befüllkonzepte auf Anfrage