



Doppeldosierschnecke DDSR40B 2.0 (AC)



Volumetrisch und gravimetrisch

Allgemeine Informationen

Die [DDSR40B](#) ist ein Dosiergerät im mittleren Leistungsbereich für schwerfließende, anbackende Schüttgüter, die im Ruhezustand im Vorlagebehälter zur Verfestigung und Brückenbildung neigen.

Sie besteht aus folgenden Baugruppen: einem Schneckenrotor aus Edelstahl mit Inspektionsöffnung, einem modularen Getriebemotor, einem zweiteiligen Rührwerk im Schneckenrotor, einem Drehstrommotor zum Rührwerksantrieb, einer Doppelschnecke, einem Drehstrommotor zum Schneckenantrieb, einem Schneckenrohr und einem Aufsatzbehälter mit 100 dm³ oder 200 dm³ Inhalt zu Schüttgutbevorratung.

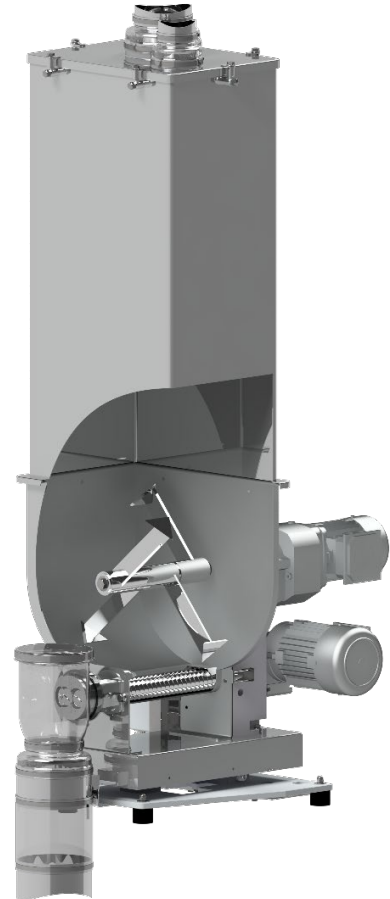
Für anbackende Schüttgüter, die im Ruhezustand im Vorlagebehälter zur Verfestigung und Brückenbildung neigen, kann ein 180 dm³ Behälter mit Auflockerungsrührwerk (AR) eingesetzt werden.

Diese Bauteile sorgen im Zusammenspiel für den Massefluss des Schüttgutes und einen gleichmäßigen Schneckenfüllgrad, da das Rührwerk Brückenbildung verhindert und für einen optimalen Schüttgutfluss in die Schnecke sorgt. Zusätzlich zeichnet sich die Doppelschnecke durch einen besonders großen Einzugsbereich aus, der im Zusammenhang mit einem steilwandigen Behälter für zuverlässigen Massefluss auch bei Schüttgütern sorgt, die normalerweise ein zusätzliches Rührwerk im Aufsatzbehälter benötigen.

Die DDSR40B ermöglicht eine leichte Demontage zur Nass- oder Trockenreinigung. Service und Wartung erfolgen von der Vorder- oder Rückseite.

Als gravimetrische Version stehen die [Wägesysteme](#) MD6 mit einer hochauflösenden, digitalen Lastzelle mit serieller Datenübertragung sowie MS6, mit DMS-Lastzelle zur Verfügung, die sich alle durch eine Filtertechnik zur Kompensation von Störeinflüssen auszeichnen.

Das Gerät entspricht den CE-Richtlinien.



Typenschlüssel

Schneckenantrieb	Drehstrommotor
Antriebsleistung	0,37 kW
Schneckendrehzahl	374 min ⁻¹
Schneckendrehzahl optional	282 min ⁻¹ / 142 min ⁻¹
Trogrührwerk	Ja
Rührwerksantrieb	Drehstrommotor
Antriebsleistung	0,12 kW

Steuerungsmodulare

Steuer- und Leistungsmodulare werden entweder direkt an der Dosierwaage montiert ([Congrav® CM-E](#)) oder zur Schaltschrankmontage angeboten ([Congrav® CB-E](#) oder [Congrav® CB-S](#)).

Die Steuerungen können direkt mit den meisten Host-/ SPS-Systemen kommunizieren.

Zeichnungen und Abmessungen

	volumetrische Dosierer	gravimetrische Dosierer	
		Steuerungsmodul CB	Steuerungsmodul CM
Behälter 100 dm ³	DDSR40B 2.0 -100Q	DDW-M6-DDSR40B 2.0 -100Q	DDW-M6-DDSR40B 2.0 -100Q CM
Behälter 200 dm ³	DDSR40B 2.0 -200	DDW-M6-DDSR40B 2.0 -200	DDW-M6-DDSR40B 2.0 -200 CM
Behälter 180 dm ³ AR	--	DDW-M6-DDSR40B 2.0 -180 AR	DDW-M6-DDSR40B 2.0 -180 AR CM



Doppeldosierschnecke DDSR40B 2.0 (AC)



Volumetrisch und gravimetrisch

Schnecken Größen und Schneckenleistungen

Schnecken Typ	Benennung Ø / p [mm]	Rohr- Benennung	Rohr-Ø [mm]	Max. Drehzahl [min ⁻¹]	Max. Leistung * [dm ³ /h]
Zweifachspiral- schnecke (SS)	SS 33/22	419	48,3x3,2	374 (282/142) / 100Hz	777 (586/295)
	SS 33/22	470	53,0x3,0	374 (282/142) / 100Hz	1173 (885/446)
	SS 33/35	419	48,3x3,2	374 (282/142) / 100Hz	1274 (960/484)
	SS 33/35	470	53,0x3,0	374 (282/142) / 100Hz	1904 (1436/723)
Doppelspiral- schnecke (TS)	TS 40/27	419	48,3x3,2	374 (282/142) / 100Hz	1344 (1014/510)
	TS 40/27	470	53,0x3,0	374 (282/142) / 100Hz	1623 (1224/616)
	TS 40/42	419	48,3x3,2	374 (282/142) / 100Hz	2183 (1646/829)
	TS 40/42	470	53,0x3,0	374 (282/142) / 100Hz	2616 (1973/993)
Doppelblatt- schnecke (TB)	TB 40/28	419	48,3x3,2	374 (282/142) / 100Hz	1108 (836/421)
	TB 40/43	419	48,3x3,2	374 (282/142) / 100Hz	1800 (1357/683)
Doppelkonkav- schnecke (TC)	TC 40/12	419	48,3x3,2	374 (282/142) / 100Hz	146 (110/55)
	TC 40/23	419	48,3x3,2	374 (282/142) / 100Hz	280 (211/106)
	TC 40/27	470	53,0x3,0	374 (282/142) / 100Hz	666 (502/253)
	TC 40/50	470	53,0x3,0	374 (282/142) / 100Hz	1558 (1175/592)

* Theoretische Werte bei 100% Schneckenfüllgrad und Motordrehzahl. Je nach Fließeigenschaften des Schüttguts kann der Füllgrad bis zu 50% absinken. Weitere Einschränkungen sind zu berücksichtigen, da bei gravimetrischer Dosierung Leistungsreserven im oberen Drehzahlbereich zur Ausregelung von Schüttgewichtsschwankungen benötigt werden. [Wie lese ich die Schneckentabelle?](#)

Technische Spezifikation

Umgebungstemperatur:	0°C bis +45°C
Luftfeuchtigkeit:	bis 85% ohne Kondensation
max. Unter-/Überdruck:	3 hPa (3 mbar)
Produkttemperatur:	0°C bis +60°C *
max. Schüttgewicht (volumetrisch):	1,5 kg/dm ³ *
max. Schüttgewicht (bei MD6):	1,5 kg/dm ³ * bei Behälter 100 dm ³ ; 1,1 kg/dm ³ * bei Behälter 200 dm ³ ; 0,8 kg/dm ³ * bei Behälter 180 dm ³ AR
max. Schüttgewicht (bei MS6):	1,5 kg/dm ³ * bei Behälter 100 dm ³ ; 1,0 kg/dm ³ * bei Behälter 200 dm ³ ; 0,7 kg/dm ³ * bei Behälter 180 dm ³ AR
Schneckenrotor, Aufsatzbehälter, Behälterdeckel:	1.4301
Schnecken, -rohre, Ausläufe:	1.4571, 1.4301 bzw. Polyurethan, lebensmittelecht gemäß LMBG*
Nicht produktberührende Bauteile:	Stahl galvanisch verzinkt oder lackiert (RAL 7035)
Aufsatzbehälter 100 dm ³ , bzw. 200 dm ³ :	Behälterdeckel für automatische Befüllung oder manuelle Befüllung
Aufsatzbehälter 180 dm ³ AR:	Behälterdeckel mit Rührwerksantrieb für Auflockerungsrührwerk
Schneckenantrieb:	0,37 kW, IP65; ISO-Klasse F; TEFC; frequenzgeregelt
Rührwerksantrieb:	0,12 kW, IP55; ISO-Klasse F; TEFC; (optional frequenzgeregelt)
Versorgungsspannung:	AC 230/400 V - 50Hz** bzw. 266/460 V - 60Hz
Nettowägebereich MD6:	235 kg bei Behälter 100 dm ³ ; 222 kg bei Behälter 200 dm ³ ; 154 kg bei Behälter 180 dm ³ AR
Nettowägebereich MS6:	205 kg bei Behälter 100 dm ³ ; 192 kg bei Behälter 200 dm ³ ; 124 kg bei Behälter 180 dm ³ AR
* andere Werte auf Anfrage	** Drehstrommotoren sind grundsätzlich für eine Versorgungsspannung von: 230/400 V - 50 Hz, und für den Betrieb an TT-Netzen, TN-Netzen oder Netzen mit geerdetem Mittelpunkt vorgesehen. Bei anders gearteten Netzen sind entsprechende Anpassungsmaßnahmen vorzusehen

Optionen und Zubehör

- Flexible [Einlauf- und Entlüftungskompensatoren](#)
- Flexible [Auslaufmanschetten](#)
- Austauschschnecken, - Schneckenrohre
- [Behälter mit Auflockerungsrührwerk](#)
- [DESTACO-Spannverschlüsse](#) mit Sicherheitsschalter
- Ausführungen für höhere oder niedrigere Temperaturen
- Explosionsgeschützte Ausführungen gemäß Richtlinie 2014/34/EU (ATEX)
- Vertikaler Auslauf mit [Schnellverschlussklappe](#)
- [Wartungsschalter, steckbare Ausführung](#)
- [Filtersack](#) oder [JetFilter](#) zum Entlüftungsstutzen
- [Drehkranz, Verfahrwagen, BagDumper](#)
- Druckkompensation am [Auslauf](#) und [Gesamtgerät](#)
- Reinigungs- und Befüllkonzepte auf Anfrage