

Technische Daten

Leistungsbereich

- Leistung 20 kg/h - 20 t/h (max. 20 m³/h) ≈ 44 lb/h - 44092 lb/h (max. 706 ft³) bei optimalen Schüttgutbedingungen (frei fließend, Schüttgewicht 1 kg/dm³ ≈ 62,4 lb/ft³, Korngröße 1 mm ≈ 0,04 in)
- Einstellbereich 1:20 (1:100 mit mechanischer Schichthöhenverstellung)

Wägesystem

- Hochgenaue DMS-Lastzelle
- Schutzart IP65 (≈ NEMA4)
- Nennlast 5 kg (11 lb)

Dosierband

- Breite 350 mm (13,8 in)
- Transportseite Polyurethan (lebensmittelecht)
- Laufseite Polyester (PET)

Bandantrieb

- Frequenz geregelter Drehstrommotor*
- Je nach Dosierleistung wahlweise
 - 0,18 kW (Drehzahl 5,7 min⁻¹)
 - 0,25 kW (Drehzahl 19 min⁻¹)
 - 0,37 kW (Drehzahl 29 min⁻¹)
 - 0,37 kW (Drehzahl 42 min⁻¹)
- Spannung 230/400 V
- Schutzart IP65 (≈ NEMA4), TEFC
- Isolationsklasse F

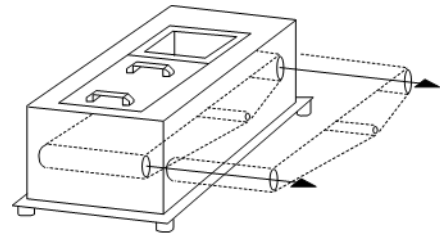
* Brabender-Drehstrommotoren sind grundsätzlich für eine Versorgungsspannung von 230/400 V, 50 (60) Hz, und für den Betrieb an TT-Netzen, TN-Netzen oder Netzen mit geerdetem Mittelpunkt vorgesehen. Bei anders gearteten Netzen sind entsprechende Anpassungsmaßnahmen vorzusehen. Wir beraten Sie gern.

Zubehör/Optionen

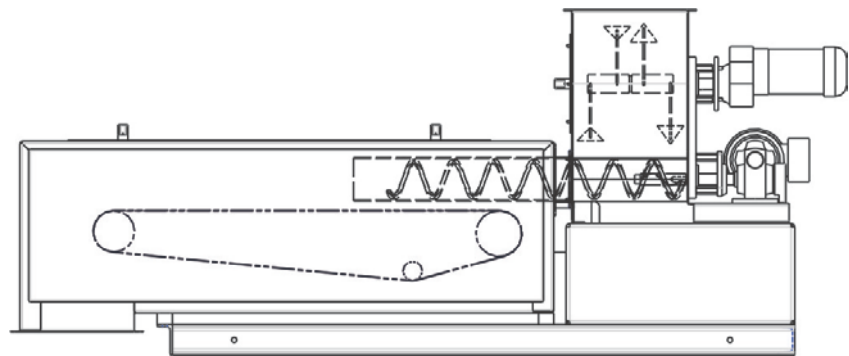
- Runder Einlauf, Ø 200 mm (7,9 in)
- Runder Auslauf, Ø 250 mm (9,8 in)
- Flexible Einlaufverbindung
- Flexible Auslaufverbindung
- Manueller Einlauf- absperreschieber
- Staubabsaugstutzen (auslaufseitig)
- Staubsammeltrichter
- Vorratsbehälter
- Bandüberwachungseinrichtung (Drehzahl- erfassung Umlenkwalze)
- Explosionsschutz (ATEX)
- Ausführung im "Hygienic Design"
- Schnellreinigungsausführung mit seitlich herausziehbarem Bandgestell
- Ausführung mit Vordosiergerät

Steuerungen

Steuer- und Leistungsmodul werden entweder direkt an der Dosierwaage montiert oder zur Schaltschrankmontage angeboten. Die Steuerungen können direkt mit den meisten Host-/SPS-Systemen oder mit den Brabender-MMI-Schnittstellen Congrav[®] kommunizieren (siehe Werknormen "Congrav[®]")



Schnellreinigungsausführung



Ausführungsbeispiel Dosierbandwaage mit Vordosiergerät



Änderungen vorbehalten. Alle Angaben beschreiben unsere Produkte in allgemeiner Form. Sie stellen weder eine Beschaffensvereinbarung oder -zusage im Sinne des § 434 BGB noch eine Garantie im Sinne des § 443 BGB dar und begründen keine Haftung.

Ausgabe 8.0 (August 16)
Ersetzt 2.0 (Februar 08)