



Dosierbandwaage DBW



Gravimetrisch

Allgemeine Informationen

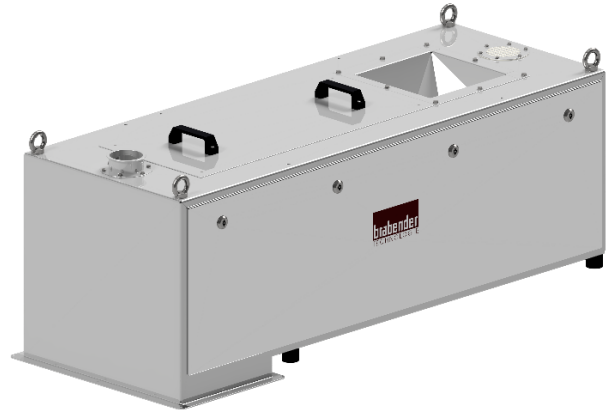
Die geschwindigkeitsgeregelte Dosierbandwaage [DBW](#) dosiert normal bis gut rieselfähige Schüttgüter und zeichnet sich durch hohe Genauigkeit, robuste Bauweise und kompakte Bauweise auch bei hohen Dosierleistungen aus.

Sie steht mit verschiedenen Bandbreiten zur Verfügung und kann je nach Anwahl des entsprechenden Betriebsprogramms in der Steuerung für kontinuierliche Dosieraufgaben, für die Chargendosierung oder als Messbandwaage zur kontinuierlichen Durchsatzmessung eingesetzt werden.

Die Dosierbandwaage besteht aus einem stabilen Edelstahlblechgehäuse und einem eingebauten freitragenden und verwindungsfreien Bandgestell mit integriertem Wägesystem. Dank guter Zugänglichkeit durch abnehmbare Abdeckbleche ist sie leicht zu reinigen und zu warten. Ein Wechsel des Förderbandes erfolgt durch einfaches seitliches Abziehen.

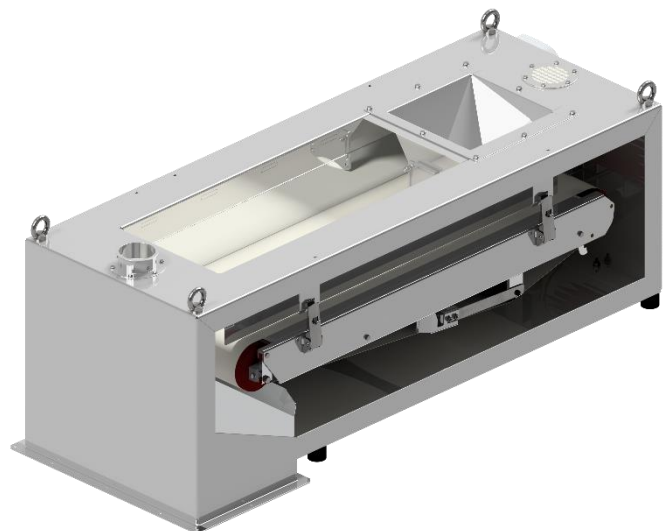
Für die Dosierbandwaage steht eine Vielzahl an Optionen zur Verfügung, z. B. eine Schnellreinigungsausführung mit seitlich herausziehbarem Bandgestell bei erhöhtem Reinigungsbedarf. Bei schlecht rieselfähigen oder durchschießenden Schüttgütern ist die Dosierbandwaage in Kombination mit einem geregelten Aufgabegerät erhältlich.

Das Gerät entspricht den CE-Richtlinien.



Typenschlüssel

DBW-G1-350 CM	Dosierbandwaage
DBW-G1-350 CM	Wägesystem
DBW-G1-350 CM	Bandbreite (mm)
DBW-G1-350 CM	Steuerungstyp



Steuerungsmodule

Steuer- und Leistungsmodule werden entweder direkt an der Dosierwaage montiert ([Congrav® CM-E](#)) oder zur Schaltschrankmontage angeboten ([Congrav® CB-E](#) oder [Congrav® CB-S](#)).

Die Steuerungen können direkt mit den meisten Host-/ SPS-Systemen kommunizieren.



Dosierbandwaage DBW



Gravimetrisch

Zeichnungen und Abmessungen

Modell	Steuerungsmodul CB	Steuerungsmodul CM
DBW-G1-350	DBW-G1-350	DBW-G1-350 CM
DBW-G1-600	DBW-G1-600	DBW-G1-600 CM
DBW-G1-800	DBW-G1-800	DBW-G1-800 CM

Technische Spezifikation

Modell	Dosierleistung nach Volumen*
DBW-G1-350	100 – 18.000 dm ³ /h
DBW-G1-600	180 – 28.000 dm ³ /h
DBW-G1-800	300 – 50.000 dm ³ /h

* bei optimalen Schüttgutbedingungen: freifließend, Schüttgewicht 1 kg/dm³, Korngröße ca. 1 mm

Umgebungstemperatur:	0°C bis +45°C
Luftfeuchtigkeit:	bis 85% ohne Kondensation
max. Unter-/Überdruck:	2 hPa (2 mbar)
Produkttemperatur:	0°C bis +50°C *
Einstellbereich Leistung:	1:20 (1:100 mit mechanischer Schichthöhenverstellung)
Optimales Schüttgut:	Schüttgewicht 1 kg/dm ³ , Korngröße ~1 mm
max. Schüttgewicht:	1,5 kg/dm ³ *
Gehäuse & schüttgutberührende Stahlteile:	1.4301 (304)
Bandmaterial:	Transportseite Polyurethan (lebensmittelecht), Laufseite Polyester (PET)
Bandantrieb:	0,18 - 0,37 kW (nach Dosierleistung), IP65, TEFC; ISO-Klasse F; frequenzgeregelt
Versorgungsspannung:	AC 230/400 V - 50Hz (60Hz)**
* andere Werte auf Anfrage	** Drehstrommotoren sind grundsätzlich für eine Versorgungsspannung von: 230/400 V - 50 Hz, und für den Betrieb an TT-Netzen, TN-Netzen oder Netzen mit geerdetem Mittelpunkt vorgesehen. Bei anders gearteten Netzen sind entsprechende Anpassungsmaßnahmen vorzusehen

Optionen und Zubehör

- Ausführungen für höhere oder niedrigere Temperaturen
- Explosionsgeschützte Ausführungen gemäß Richtlinie 2014/34/EU (ATEX)
- Ausführungen im „Hygienic Design“
- Schnellreinigungsausführung mit herausziehbarem Bandgestell
- Runder [Einlauf/Auslauf](#)
- Flexible Einlauf-/Auslaufverbindung
- [Staubsammeltrichter](#)
- Staubabsaugstutzen (auslaufseitig)
- [Manueller Einlauf-Absperrschieber](#)
- Bandüberwachung (Drehzahlerfassung Umlenkwalze)
- [Vorratsbehälter](#)
- [Transparente Abdeckungen](#)
- Ausführung mit Vordosiergerät
- Reinigungs- und Befüllkonzepte auf Anfrage